

# BEDIENUNGSANLEITUNG ELEKTROLOKOMOTIVE BR 187

Instruction sheet for Electric Locomotive BR 187

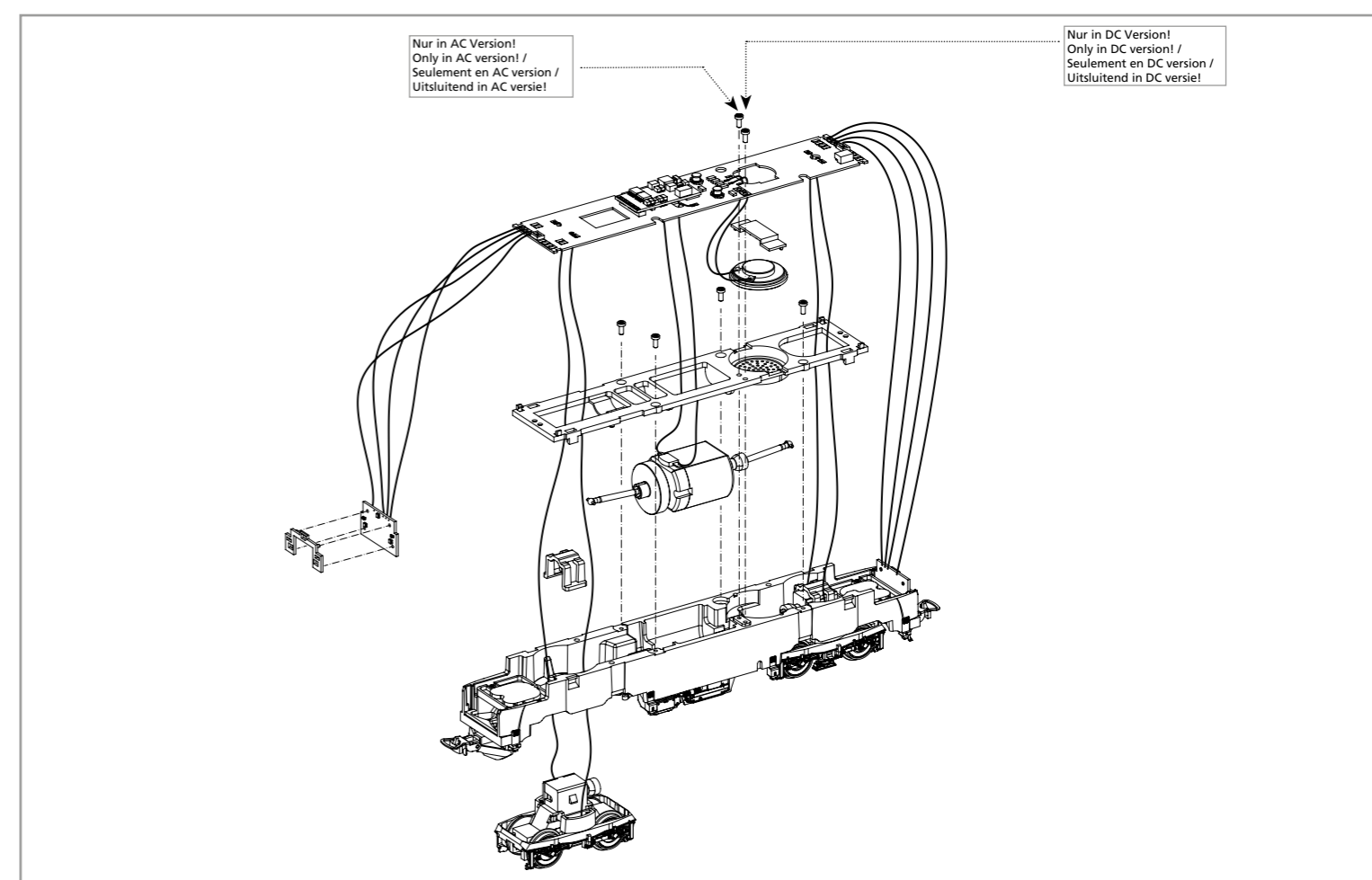
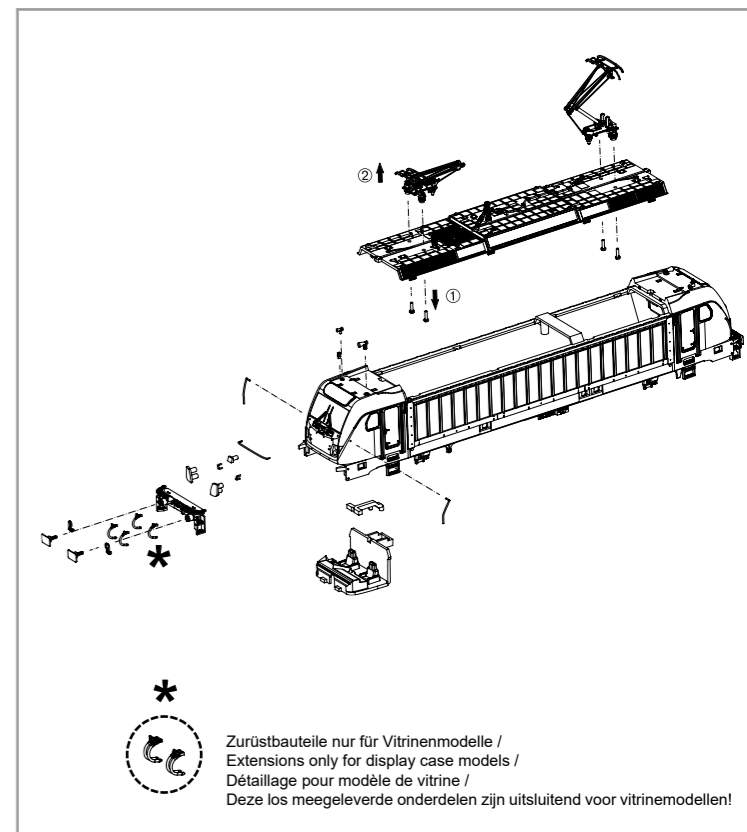
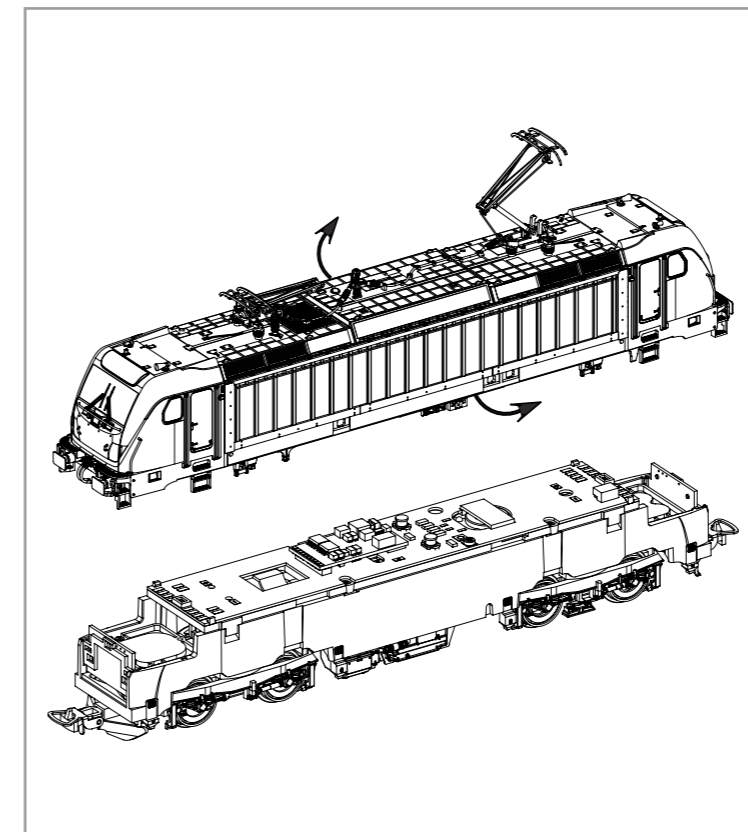
**Wichtige Informationen sind in der Verpackung und in der Anleitung enthalten.  
Bitte bewahren Sie diese auf.**

PluX22

# 51948 Gleichstrom DC  
# 51949 Wechselstrom AC

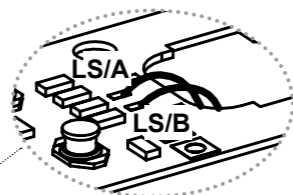
0-12 V  $\text{---}$   
0-16 V  $\sim$

Taste / Key / Toetsen / Touches	Funktion / Function / Fonctions / Functies			
F0	Spitzenlicht	Head lights	Eclairage	Verlichting
F1	Motor	Sound on/off	Bruit moteur	Motorgeluid
F2	Horn hoch	High Tone Horn	Klaxon à haute tonalité	Hoge toon hoorn
F3	Horn tief	Low Tone Horn	Klaxon à tonalité basse	Lage toon hoorn
F4	Führerstandsbeleuchtung 1	Cab Light 1	Eclairage cabine conduiteF51	CabineverlichtingF51
F5	Führerstandsbeleuchtung 2	Cab Light 2	Eclairage cabine conduiteF52	CabineverlichtingF52
F6	Schaffnerpfeiff	Conductor's Whistle	Sifflet du conducteur	Bestuurdersfluitje
F7	Rangiergang	Switching Gear	Vitesse de manœuvres	Manoeuvresnelheid
F8	Federspeicherbremse	Automatic Spring Brake	Frein à ressort automatique	Automatische veerrem
F9	Kompressor	Compressor	Compresseur	Compressor
F10	Führerstandtür	Cab Door	Porte	Deur
F11	Führerstandfenster	Cab Window	Fenêtre	Raam
F12	Pantograph	Pantograph up/down	Pantograph	Pantograaf
F13	Sifa Zwangsbremmung	Dead Man's Brake	Frein d'urgence Sifa	Sifa noodrem
F14	Druckluft ablassen	Release compressed air	L'air comprimé	Perslucht
F15	Kuppeln	Coupling / Uncoupling	Atteler/Dételer	Koppeling/ontkoppeling
F16	Maschinenraumtür	Engine Room Door	Porte de la salle des machines	Machinekamerdeur
F17	Lüfter	Fan	Ventilateur	Ventilator
F18	Bahnhofdurchsage 1	Station announcement 1	Annonces de la station 1	Station 1
F19	Bahnhofdurchsage 2	Station announcement 2	Annonces de la station 2	Station 2
F20	Sifa	Sifa	Pédale Sifa	Sifa pedaal
F21	Sanden	Sanding	Sablière	Zandbak
F22	Kurvenquietschen	Curve Squeal	Bruit de grincement dans les courbes	Piepend geluid in de bochten
F23	Schienenstöße	Clickety-Clack	Bruit des joints de rails	Geluid van spoorverbindingen
F24	Zugebeleuchtung: Lok schiebt	Train Lighting: Engine pushing	Éclairage des trains: la locomotive pousse	Treinverlichting: locomotief duwen
F25	Zugebeleuchtung: Lok zieht	Train Lighting: Engine pulling	Éclairage du train: la locomotive tire	Treinverlichting: locomotief trekken
F26	Lautstärkereglung stufenweise	Volume control	Réglage du volume	Volumeregeling
F27	Tunnemodus	Tunnel mode	Mode tunnel	Tunnelmodus
F28	Sprachumstellung (deutsch <-> italienisch)	Language change (german <-> italian)	Changement de langue (allemand <-> italien)	Taal veranderen (Duits <-> Italiaans)

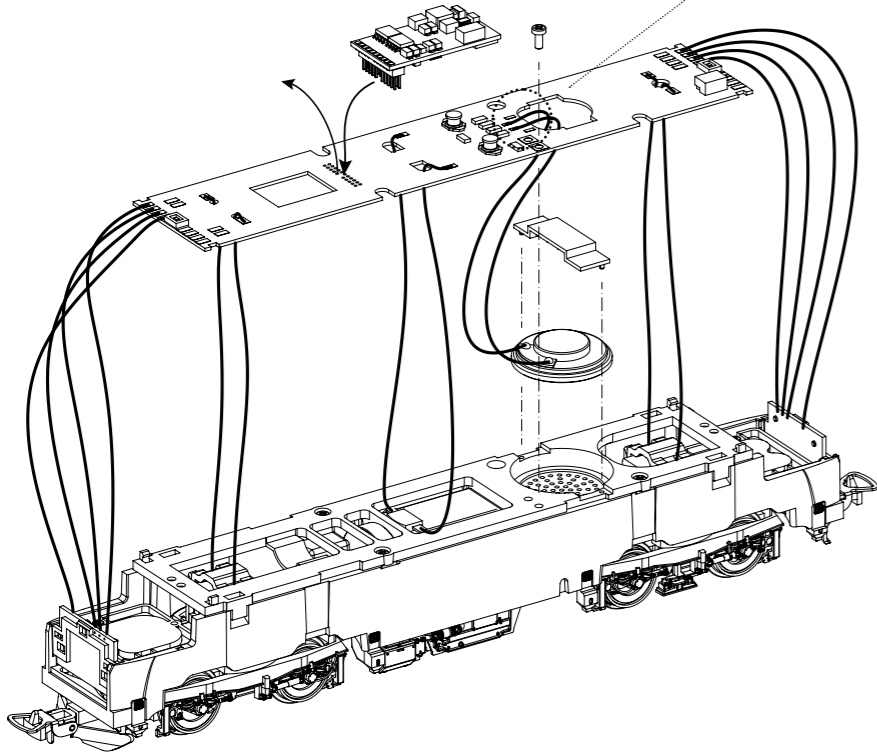


Hinweis:

#56545  
PSD XP 5.1 Sound



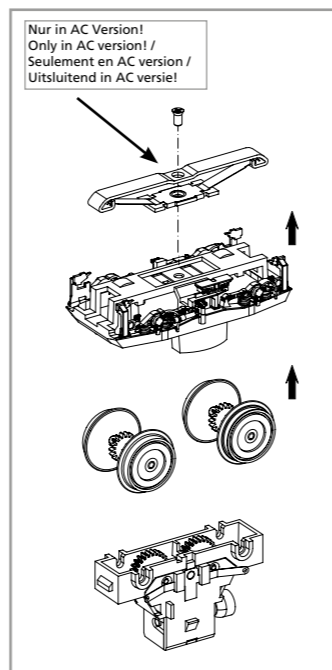
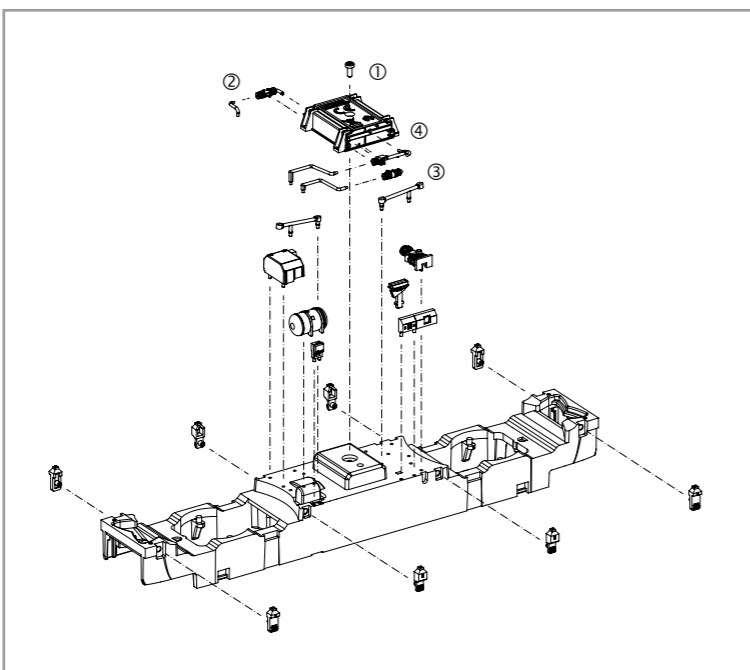
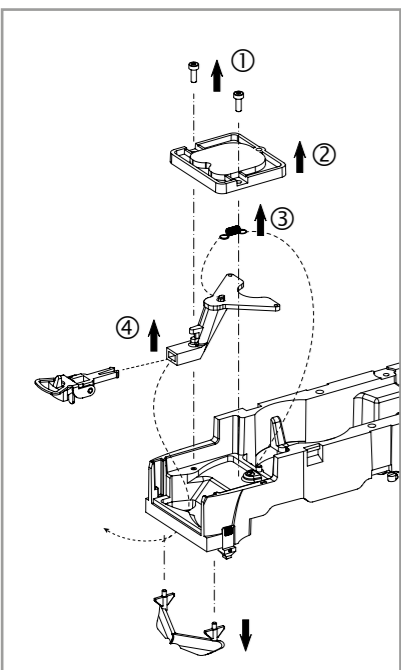
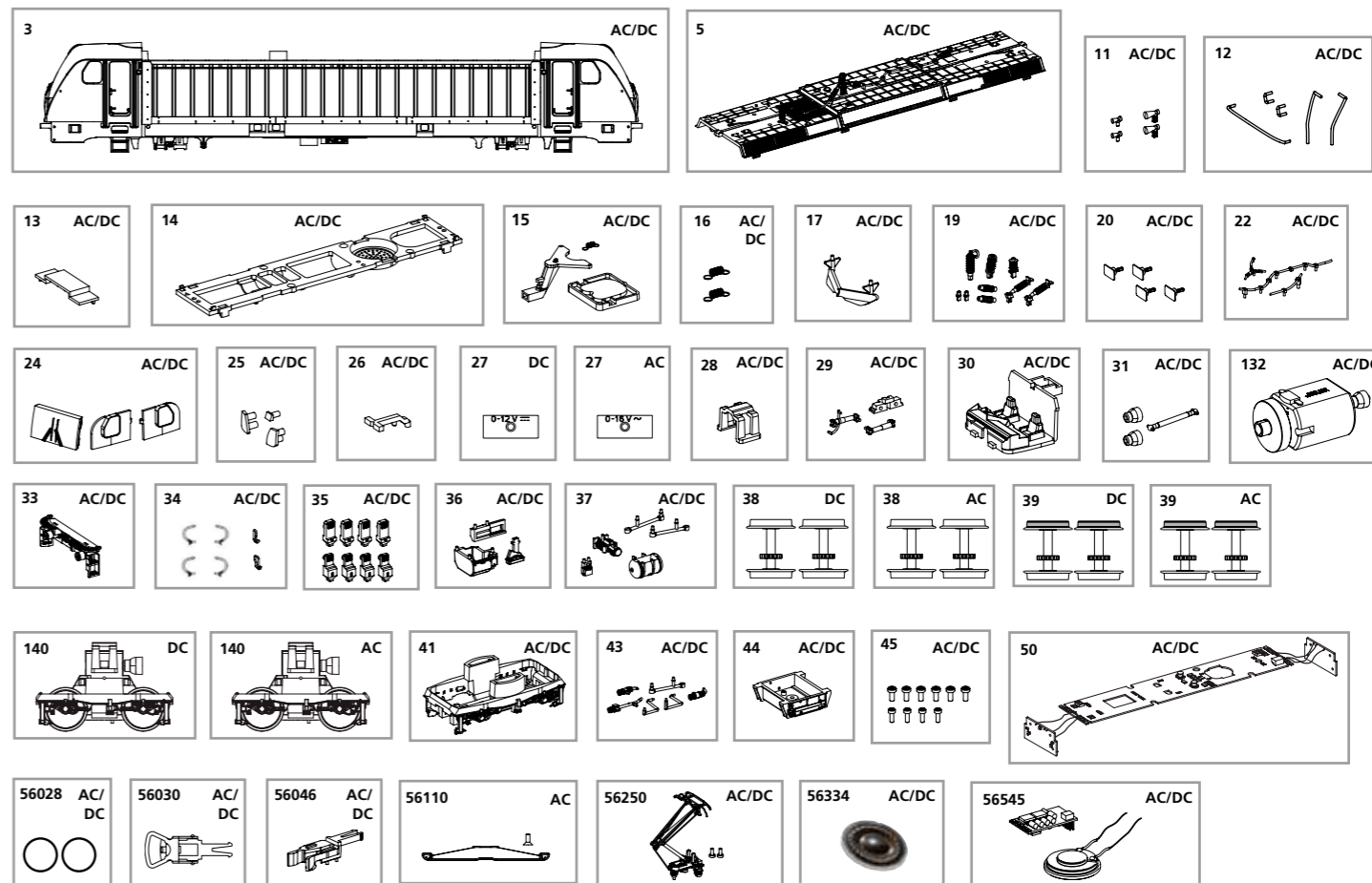
Kabel von Lautsprecher auf Leiterplatte anlöten! /  
Solder cables of speakers on mainboard on! /  
Souder les câbles du haut parleur au circuit imprimé /  
Kabel van de luidspreker op de printplaat solderen!



# ERSATZTEILE ELEKTROLOKOMOTIVE BR 187

## Spare parts for Electric Locomotive BR 187

Bei Ersatzteilanforderung bitte immer die vollständige Ersatzteil-Nr. angeben • Please order the wanted spare part with the complete spare part item number.  
Quando si richiedono pezzi di ricambio, si prega di fornire sempre il numero completo del pezzo di ricambio.



Bezeichnung / Description	ET-Nr. / spare part N°	PG*
Gehäuse komplett / Body, complete	51947-03	13
Dach, komplett / Roof, complete	51570-05	11
Hupen / Horns	59542-11	7
Handstangen / Handrails	51560-12	9
Lautsprecherabdeckung / Loudspeaker cover	52510-13	6
Motorhalter / Motor cover	52510-14	8
Deichsel, Abdeckung, Feder / Drawbar, Cover, Spring	52510-15	8
Feder für Deichsel (2 Stck.) / Spring for drawbar (set of 2)	59900-16	5
Schienenräumer / Cow catcher	51562-17	7
Isolatoren, Antenne / Insulators, Antenna	51570-19	9
Puffer (4 Stck.) / Buffer (set of 4)	59540-20	6
Dachleitungen / Roof cables	51570-22	7
Fenster (3-tlg.) / Windows (set of 3)	51562-24	7
Lichteinsätze (3-tlg.) / Light inserts (set of 3)	51562-25	7
Leuchstab Innenbeleuchtung / Light bar interior	51562-26	6
Klammer / Clip	59540-28	6
Drehgestell Kleinteile / Bogie small parts	52510-29	7
Führerstand / Driver cab	51562-30	7
Kardanwelle + Buchen / Ball shaft + bushes	59540-31	7
Motor, komplett / Motor, complete	52510-132	12
Pufferbohle / Buffer base	51562-33	7
Rangiergriff / Bremsschlauch / Handle / Air pipe	51562-34	7
Sandkästen (8-tlg.) / Sandbox (set of 8)	52510-35	7
Anbauteile Rahmen 1 / Attaching parts 1	51570-36	8
Anbauteile Rahmen 2 / Attaching parts 2	51562-37	7

Bezeichnung / Description	ET-Nr. / spare part N°	PG*
Drehgestell / Bogie	51562-41	9
Rohrleitungen Rahmen / Tube for Frame	51562-43	7
Transformator / Transformer box	51562-44	7
Schraubenset (10-tlg.) / Screws (set of 10)	51562-45	7
Hauptplatine mit Beleuchtungsplatinen und Kabel / Main board with Lightboards and wires	51562-50	16
<b>ET aus unserem Standard-Programm / Spare parts standard range</b>		
Haftreifen (10 Stck.) / Friction tyres (set of 10)	56028	
Kupplung, vollst. (2 Stck.) / Coupling, complete (set of 2)	56030	
H0 PIKO Kurzkupplung (4 Stück) / H0 PIKO short Coupling (set of 4)	56046	
Stromabnehmer DB AG / Pantograph DB AG	56250	
Ersatzlautsprecher / Replacement loudspeaker	56334	
PIKO SmartDecoder XP 5.1 Sound / PIKO SmartDecoder XP 5.1 Sound	56545	
<b>nur für DC-Version / only for DC version</b>		
Drehgestellabdeckungen / Bogie bottom cover	59540-27	6
Radsatz o. Haftr. (2 Stck.) / Wheelset w/o friction tyres (set of 2)	52510-38	9
Radsatz m. Haftr. (2 Stck.) / Wheelset w friction tyres (set of 2)	52510-39	9
Getriebe, komplett / Gearbox, complete	51562-140	13
<b>nur für AC-Version / only for AC version</b>		
Drehgestellabdeckungen / Bogie bottom cover	59340-27	6
Radsatz o. Haftr. (2 Stck.) / Wheelset w/o friction tyres (set of 2)	52511-38	9
Radsatz m. Haftr. (2 Stck.) / Wheelset w friction tyres (set of 2)	52511-39	9
Getriebe, komplett / Gearbox, complete	51563-140	13
<b>ET aus unserem Standard-Programm (nur AC-version) / Spare parts standard range (only AC version)</b>		
Schleifer mit Schraube / Slider with screws	56110	

\*Preisgruppe \*price category

Für Modelle mit PIKO SmartDecoder gilt: Bitte beachten Sie die beiliegende Information zum Decoder Firmware-Update.

For models with PIKO SmartDecoder: Please note the enclosed information about the decoder firmware update.

Hinweis zur Reklamation eines Artikels:  
Vielen Dank für Ihr Vertrauen in die PIKO Modelle. Wir hoffen, dass Sie mit dem Modell zufrieden sind und lange Freude daran haben. Sollten Sie dennoch Probleme mit Ihrem PIKO Produkt haben und wollen diesen reklamieren, bitten wir Sie, den unter [www.piko-shop.de/de/widerruf](http://www.piko-shop.de/de/widerruf) hinterlegten Reklamationschein auszufüllen und diesen dem reklamierten Artikel beizulegen. Vielen Dank.

Complaint note:  
Thank you for your trust in PIKO models. We hope that you are satisfied with the model and enjoy it for a long time. Should you nevertheless have problems with your PIKO product and wish to complain it, we ask you to fill in the complaint form, which you can find at [www.piko-shop.de/en/widerruf](http://www.piko-shop.de/en/widerruf), and enclose it with the complained item. Thank you very much.